

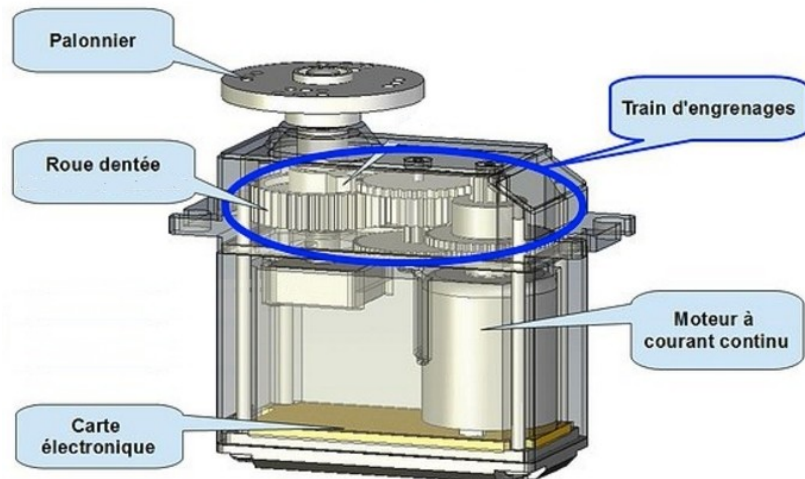


Pour propulser le moteur, nous allons utiliser deux servomoteurs à rotation continue. Ces éléments développent un fort couple et peuvent tourner dans les deux sens à une vitesse choisie par le programmeur.

### Le servomoteur :


Un servomoteur regroupe dans un seul boîtier un moteur qui entraîne un ensemble d'engrenages. Ces derniers diminuent fortement la vitesse de rotation de l'arbre de sortie par rapport à celle de moteur. Le couple de sortie est donc très important.

Les roues du robot seront fixées sur le palonnier.



### I) Mise en œuvre du servomoteur :

#### **Rappel : lancement du logiciel**

- 1- Branche le module sur l'entrée D2 de la carte Arduino.
- 2- Branche la carte Arduino sur le PC.
- 3- Lance l'IDE Arduino .
- 4- Dans le menu **Outils**, clique sur **Port** et choisis le port avec le numéro le plus élevé.
- 5- Toujours dans le menu **Outils**, clique sur **Ardublock Maxi**.

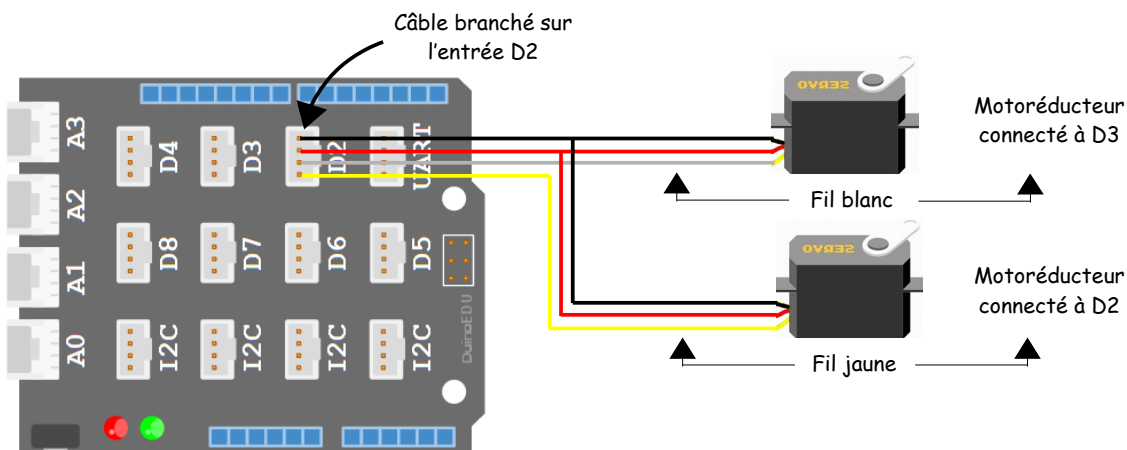
## Le câble de connexion :



Les deux servomoteurs se branchent sur la carte Arduino par l'intermédiaire d'un unique câble spécifique.

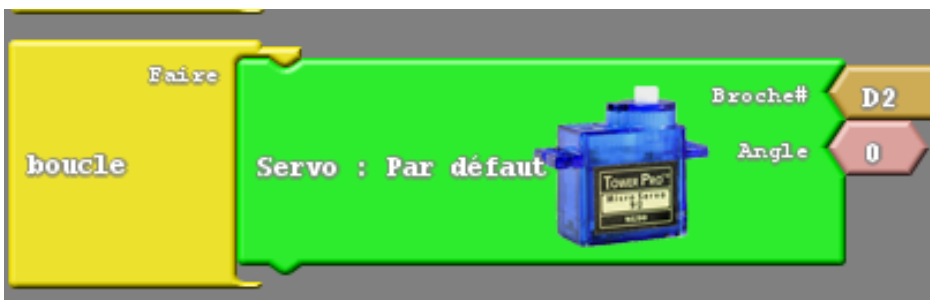
Il faut absolument que les fils rouges et noirs des servomoteurs soient branchés sur les fils rouges et noirs du câble.

Ce câble utilise deux ports. S'il est branché sur D2 par exemple, le servomoteur branché sur le câble jaune sera bien connecté sur D2, mais celui branché sur le câble blanc sera connecté sur D3.



## Programmation :

Pour faire tourner un servomoteur, il faut utiliser le bloc **Servo** qui se trouve dans la bibliothèque **Generic Hardware**.



**Angle** peut prendre des valeurs comprises entre 0 et 180.

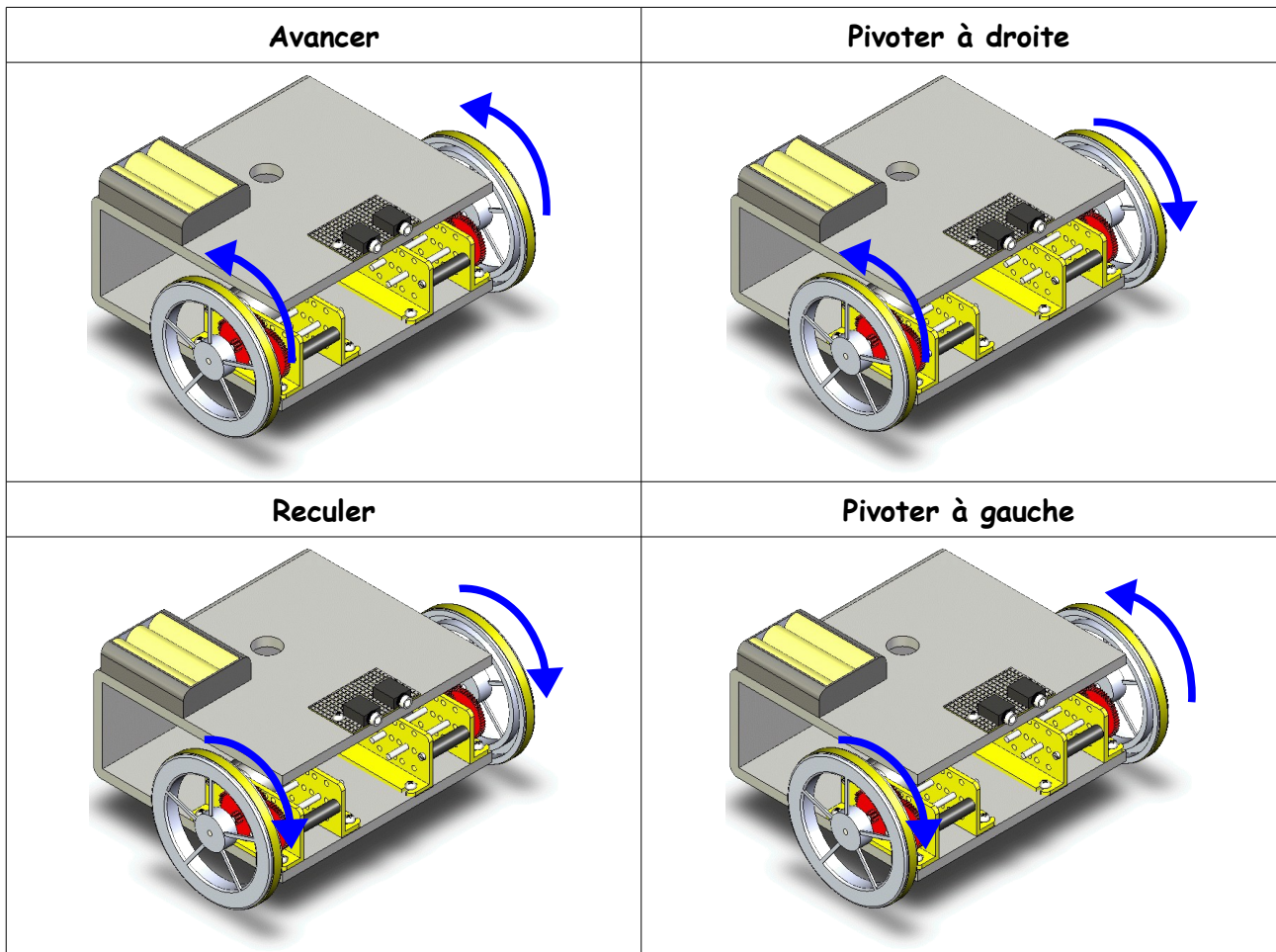
- 0 → Le moteur tourne à sa vitesse maximale dans le sens inverse des aiguilles d'une montre.
- 90 → Le moteur s'arrête (en pratique, il se peut qu'il tourne lentement).
- 180 → Le moteur tourne à sa vitesse maximale dans le sens des aiguilles d'une montre.

## Réglage des servomoteurs :

Il arrive que le servomoteur tourne lentement lorsqu'on lui envoie la valeur 90. Ce problème peut être réglé grâce à la petite vis qui se trouve à l'intérieur du servomoteur et à laquelle on accède par un trou situé sur la tranche du boîtier.

## II) Fonctionnement du robot :

Voici quatre images d'un robot lui aussi propulsé par deux roues. Indique au moyen de flèches courbes la manière dont les roues vont tourner pour que le robot puisse :



## III) Fixation des servomoteurs :

Voici les cotes des servomoteurs que tu vas utiliser. Elles te seront utiles pour concevoir et fabriquer des pièces qui permettent de les fixer au châssis.

